

针对用户现有的胜达因齿轮箱，带来可靠性和高效的新标准

无需更换你的整个设备，花费一小部分成本更换齿轮箱总成。齿轮箱更换计划参与者，将收到一个替代的齿轮箱总成以及可观的返还信用额度，以换取他们旧的部件。

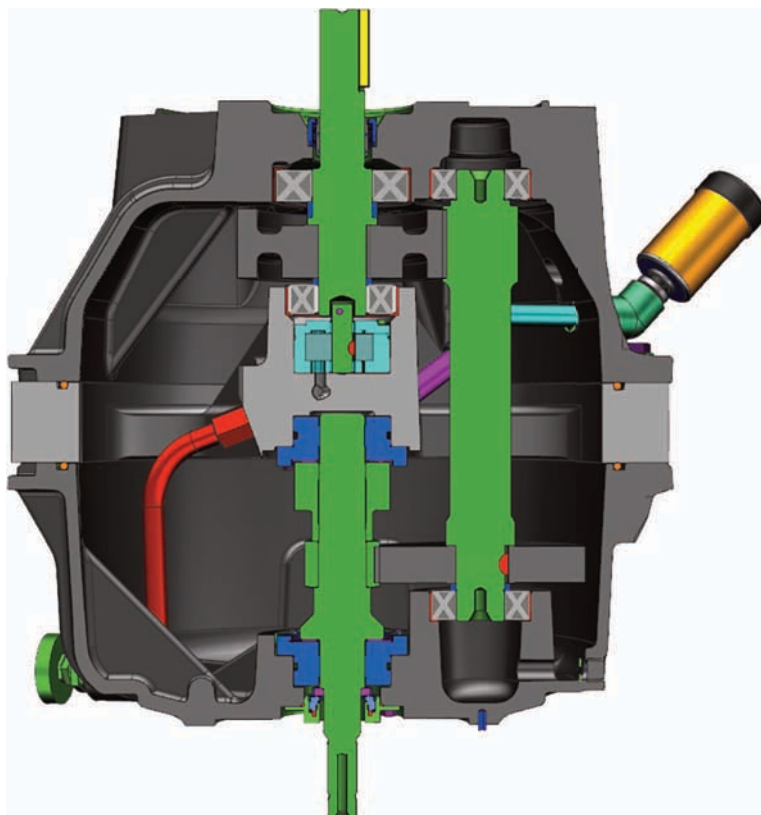
对于那些正在寻找快速、低成本的方法，想将胜达因旧的齿轮箱恢复到最初出厂性能的石化和炼油客户来说，胜达因齿轮箱更换计划是一个完美的解决方案。

新的齿轮箱总成包含所有旋转部件、密封件及轴承，所以更换十分简单，仅需几分钟可以完成。另外，你不需要拆卸现有的工艺管线及其它已安装好的部件。

通过这项计划，我们将提供LMX/BMX-33XN齿轮箱，从而改善齿轮箱性能并降低平局故障间隔时间。作为额外的收益，升级的齿轮箱将享受新设备一样的质保政策。

放心的升级您的胜达因齿轮箱

升级的齿轮箱享受与胜达因新设备一样的质保政策





耐磨轴承

升级的耐磨轴承组将提高效率并延长轴的使用寿命。



润滑油泵和防旋转板

使用我们最新设计的防旋转板，可以将改进后的内置润滑油泵牢固地锁止在固定位置，并可以承受更高的径向轴负荷。



轴承板

重新设计的轴承板，改善了润滑油路流动性，并新型的内部重载部件相匹配。



干燥剂呼吸阀

新型的干燥剂呼吸阀防止过多水分聚集在齿轮箱内，从而降低了内部锈蚀的风险。这使得齿轮箱在使用寿命期限内效率最大化。



齿轮箱SundSEAL

新型的齿轮箱SundSEAL可以最大程度减少密封泄漏，同时有效地控制密封面状态，从而使密封的使用寿命更长更持久。

31X升级包是专门为以下胜达因高速泵和压缩机的型号所做的设计：**LMV-311, LMV-313, LMC-311P, LMC-311F, LMC-313 and LMC-317**

请就近与胜达因的渠道合作伙伴联系，以升级您的齿轮箱，从而使您的设备发挥最大的潜力。

**RELIABILITY
REALIZED.**



访问我们的网址：www.sundyne.com